

オフィスチェア 取扱組立説明書

型番：BM-73/74/75/79



このたびは、本製品をお買い上げいただきまして誠にありがとうございます。
組み立て、ご使用前に必ず本書をお読みいただき、内容を十分にご理解の上、安全に正しく組み立て、ご使用ください。また、お読みいただいた後もこの説明書は大切に保管し、必要なおきにお読みください。

本製品に関する最新の情報、サポート情報等は、下記ホームページでご確認いただけますので、定期的にご覧ください。




<http://www.bauhutte.jp/>








※当説明書内容の無断転用を禁止します。





Copyright© 2010-2011 BE-S CO.,LTD. All rights reserved.

安全上のご注意

使用者および他の人々への危害や財産への損害を未然に防ぎ、ご購入いただいた商品を安全に正しくお使いいただくために、次に書かれたご注意警告事項を必ずお守りください。

 警告		死亡または重傷などを負う可能性が想定される内容を示しています。
 分解禁止	本製品に付属のガスシリンダーなどの部品は絶対に分解しないでください。 大変危険です。	
 禁止	ガスシリンダーを傷つけたり、破損したりするような衝撃を与えないでください。 熱や火気、圧力が加わるようなことはしないでください。	

 注意		傷害を負う可能性または物的損害の発生する可能性が想定される内容を示しています。
 禁止	直射日光を避け、熱に近づけないでください。 破損し、怪我をする恐れがあります。	
 禁止	直射日光の当たる場所や、高温になる場所で使用、放置、保管しないでください。 破損し、怪我をする恐れがあります。	
 強制指示	本製品のいずれかの部品にひび、破損などの異常が生じた場合はすぐに使用を中止してください。怪我をする恐れがあります。	
 禁止	本製品の上に立ったり、脚立代わりに使用したりしないでください。 転倒して怪我をする恐れがあります。	
 禁止	本製品をカートや台車の代わりとして使用しないでください。 転倒して怪我をする恐れがあります。	
 禁止	本製品のキャスターを浮かし、傾けて使用しないでください。 脚が破損し、転倒、怪我をする恐れがあります。	

 <small>禁止</small>	<p>本製品にものを置いたり、立てかけたりしないでください。 転倒して怪我をする恐れがあります。</p>
 <small>禁止</small>	<p>勢いよく本製品に座ったり、飛び乗ったりしないでください。 怪我をする恐れがあります。</p>
 <small>禁止</small>	<p>本製品は一人用です。二人以上で使用しないでください。 転倒、破損、怪我をする恐れがあります。</p>
 <small>強制指示</small>	<p>全てのネジをしっかりと締め、正しく組み立ててください。また、ネジに緩みがないかご使用前に確認してください。 誤った組み立てやネジの緩みは、破損、怪我の原因となります。</p>

※ PU 部分は水に濡らさないでください。水分を含むと劣化する恐れがあります。

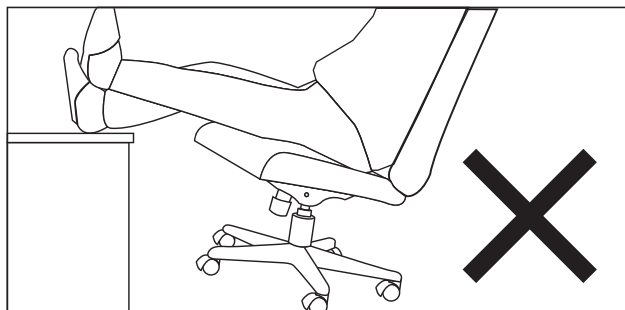
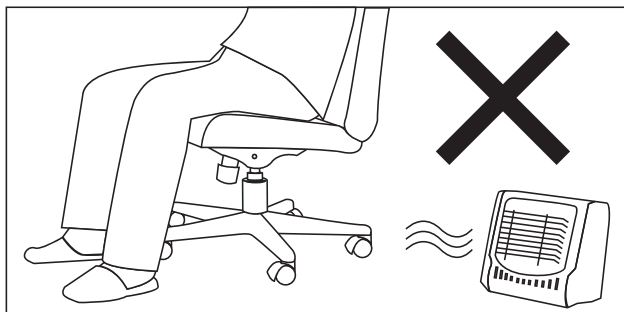
※ 本製品を廃棄の際は、各地方自治体の廃棄区分に従って廃棄してください。

※ 製品の箱は保証をお受けになる際に必要となる場合がございますので、初期不良が無いことをご確認いただいた上で処分してください。

※ 初期不良対応期間は商品到着後 7 日間となります。

⊘ 禁止 (ヒーター禁止)

ストーブやホットカーペット、床暖房などの熱により、椅子の脚部やキャスターなどのプラスチック部分が変形したり、劣化したりする場合があります。椅子のプラスチック部分を熱に近づけないようご注意ください。



⊘ 禁止 (傾け禁止)

キャスターが浮くほど椅子を傾けると転倒の恐れが有り大変危険です。また、脚部破損の原因にもなりますので絶対にお止めください。



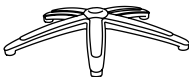
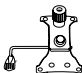
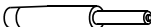

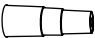

※組み立て時のご注意（組み立て前に必ずお読みください）

- 組み立てる前に、必ず各部品に不具合がないかご確認ください。
- 組み立て作業は、2人以上で行ってください。
- 怪我や汚れを避けるために手袋を着用して組み立て作業を行ってください。
- 組み立て時は床などを傷つけないように十分にご注意ください。
- ネジを締める前にネジ穴にある布かすなどをきれいに取り除いてください。
- ネジで固定する部品は、まずかるく全てのネジを仮止めし、部品がしっかりと組み合わさったことを確認してから、再び全てのネジをしっかりと締めてください。
- 各部品はしっかりと固定してください。締め付け、かみ合わせが緩いと危険です。
- クッション部は開梱時にくぼんでいることがありますが、時間が経つと復元します。
- ガスシリンダーは一旦組み上げると、取り外しが困難になります。



【付属部品】

梱包を開梱して各パーツが揃っているか、また不具合がないかご確認ください。

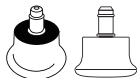
(1) キャスター×5 	(5) 座部+背もたれ部×1 
(2) 脚部×1 	(6) 座受金属部×1 
(3) ガスシリンダー×1 	(7) ネジ×4 M6×16mm 
(4) シリンダーカバー×1 	(8) 六角レンチ×1 M5 

- ※ 部品の不足、不具合があった場合は商品到着後 1 週間以内に巻末の連絡先へご連絡ください。
1 週間を過ぎてからのお申し出の場合は実費をご請求させていただく場合があります。

イスを固定し安定した着座を求める方に

Bauhutte® 固定脚 BTF-1(別売)

付属のキャスターと取り換え可能なオフィスチェア専用固定脚
※キャスター装着時より座面が低くなります



差し込み口径 φ11
※1セット 5個入り

対応モデルならびに詳細はコチラ

<http://www.bauhutte.jp/products/btf1/>

組み立て手順

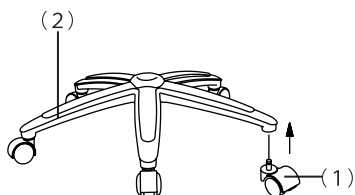


重要

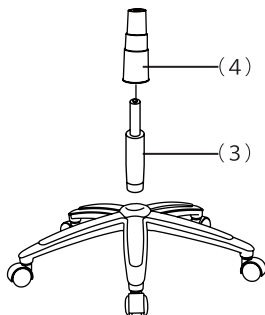
ネジはまず手で回してください。

ネジ穴にまっすぐネジが入ったことを確認した後に、付属の六角レンチでしっかりと締めてください。無理な力で斜めにねじ込むと、ネジ穴がつぶれネジが入らなくなります。※この場合、製品保証の対象外となりますのでご注意ください。

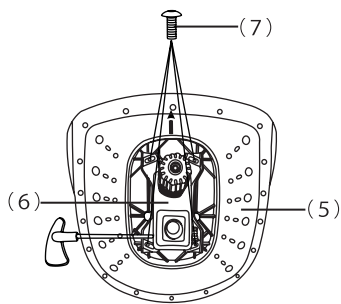
- ① まず脚部にキャスターを差し込みます。



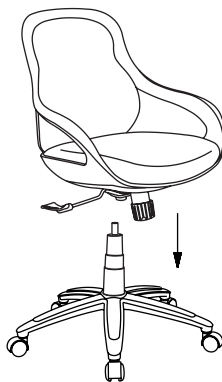
- ② 次にガスシリンダー、シリンダーカバーを差し込みます。



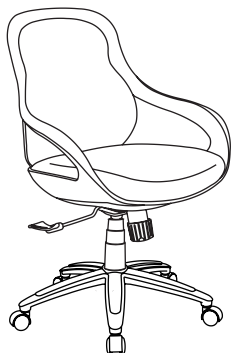
- ③ 座面の裏側に座受金属部を取り付けます。



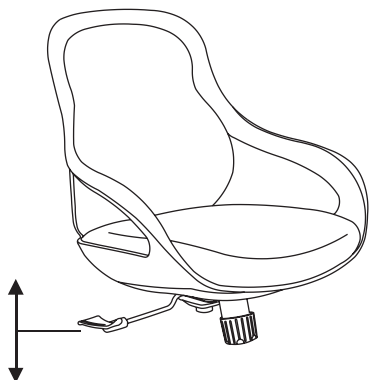
- ④ 最後に②で組み立てた脚部に③の座部を取り付けて完成です。



⑤

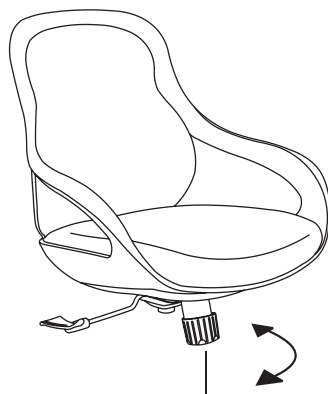


各部の操作

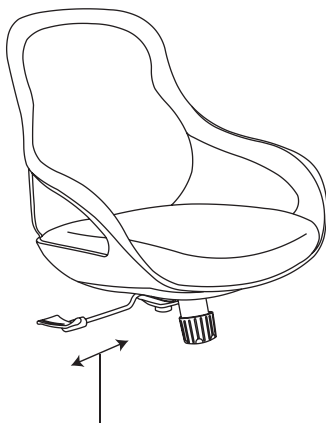


■高さ調整

椅子に座った状態でレバーを上を持ち上げ
椅子の高さを調整します。



■ロックの固さ調整
左右に回してロックの
固さを調整します。



■ロック調整

押すとロック固定
引くとロック解放