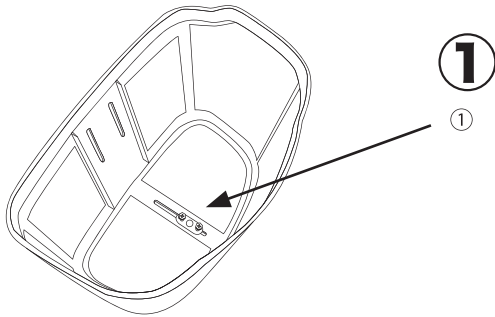


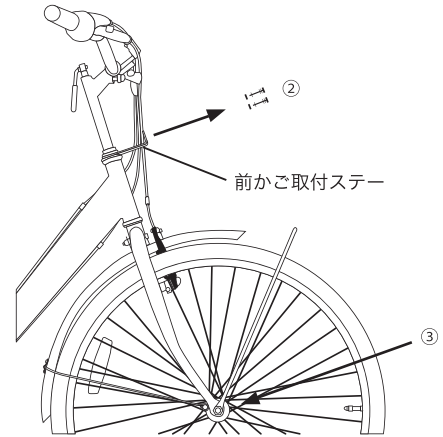
DOPPELGÄNGER® 自転車 組立説明書

※本説明書のイラストは代表的なモデルの形状を示しています。
そのため、お手元の自転車とは細部が異なる場合があります。

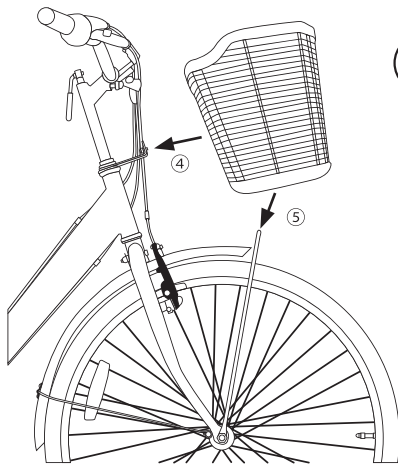


① 梱包箱より、前かごを取り出し、あらかじめ前かご底面に固定されているビス・ナットを取り外します。

② ハンドルポストに固定されている、「前かご取付ステー」上にあらかじめ取り付けられているビス・ナット2組を取り外します。



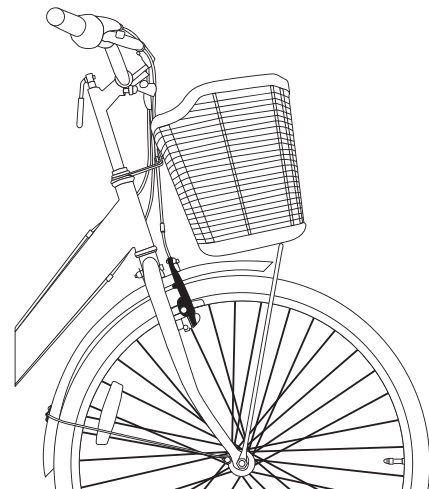
③ フロントタイヤを固定するハブナットを緩め、カゴ底面を支えるステーを、一時的に前後へと自由に動く状態にします。



③ 自転車の前かごをあわせ、まずは左図④番のカゴ背面から固定します。ビス・ナット類取付の順番は、カゴ側から、「長ねじ→スプリングワッシャー、ワッシャー、本体ステー、ワッシャー、受けナット」の順になります。続いて底面(⑤)を固定しますが、その際には「①」にて取り外したビス・ナットを使用します。取付順はかご上部から「長ねじ、ワッシャー、上部固定金具、カゴ、下部固定金具、受けナット」となります。カゴの底面部は固定ステーが前後切り込み穴を跨ぐよう取り付けます。

※取り付けの際、ブレーキワイヤー類をステーとカゴの間に挟まないよう、ご注意ください。

取り付けが完了したらすべてのナットを確実に締め、固定し完成です。前かごを取り付け終えたら、各部に緩みがないかを確認したのちにご乗車ください。



※当説明書内容の無断転用を禁止します。

Copyright © 2009 BE-S CO.,LTD. All rights reserved.

20090202