

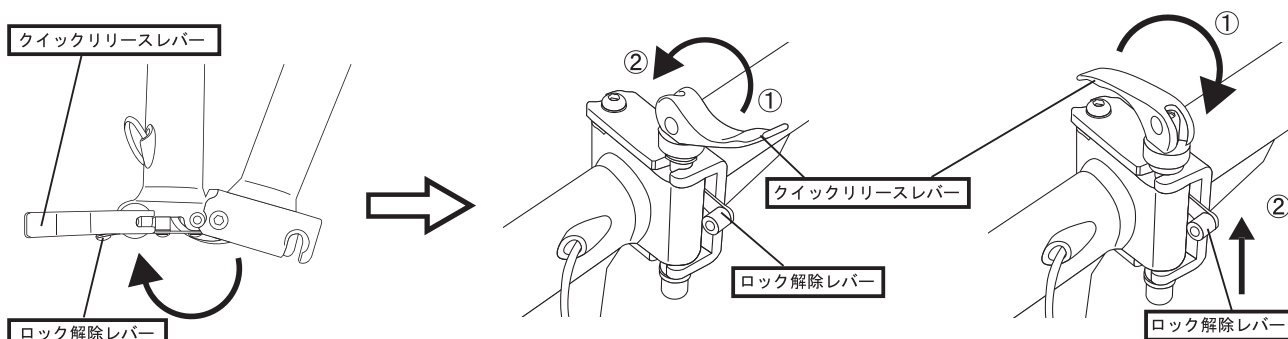
# DOPPELGÄNGER® 321 DirtMAX 自転車 組立説明書

※本説明書のイラストは代表的なモデルの形状を示しています。そのため、お手元の自転車とは細部が異なる場合があります。  
※使用上のご注意および、日常点検や、ブレーキ・変速機の調整については、別冊「取扱説明書」を参照してください。

## はじめに

まずは自転車を箱から取り出し、下記の一覧に従って内容物を確認してください。万一不足があった場合には、「取扱説明書」記載のサポートセンターまでご連絡ください。組み立てに際しては、怪我や汚れを避けるため手袋等を着用し、十分にご注意の上、作業を行ってください。  
**321 DirtMAX 内容物**・・・①自転車本体②ペダルセット【ペダルおよびワッシャー左右、多目的スパナ】③ナンバープレートセット【ナンバープレートおよび取付工具一式】④説明書セット【取扱説明書、組立説明書(本書)】※製品保護のため個別に梱包される場合があります。

## フレームの組立

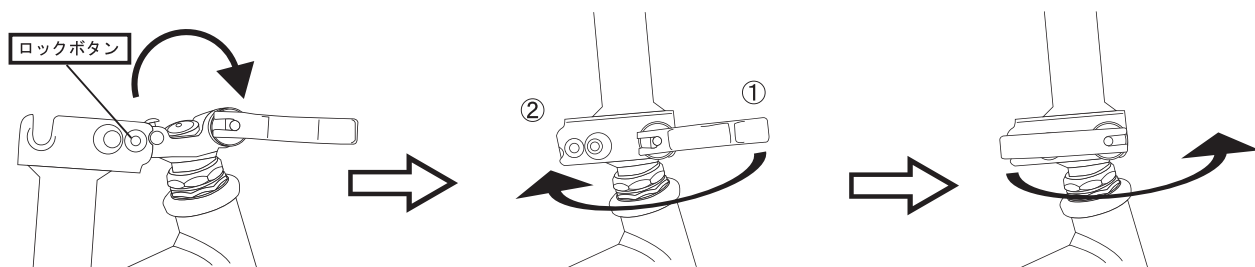


1. ロック解除レバーを押し上げて前後フレームのロックを解除し、前フレームと後フレームを開きます。前フレームと後フレームが正しく結合されると、ロック解除レバーが自動的に下がり、前後フレームがロックされます。

2. クイックリリースレバーを①の方向から②の方向へ完全に倒して閉じます。このとき、レバーが完全に倒れていること、折りたたみ部にがたつきが無いことを確認してください。クイックリリースレバーの締め付けが緩いと感じるとき、またはきついと感じるときは、別紙「取扱説明書」を参照のうえ調整してください。

自転車を折りたたむ際は、フレーム組立時と逆の要領でクイックリリースレバーを戻し(①)、その後にロック解除レバーを上へ押し上げて(②)前後フレームのロックを解除したのち、前後フレームを折り畳みます。フレームを折り畳むと自動的にロック機構が働き、フレームが折り畳まれた状態のまま固定されます。

## ハンドルステムの組立

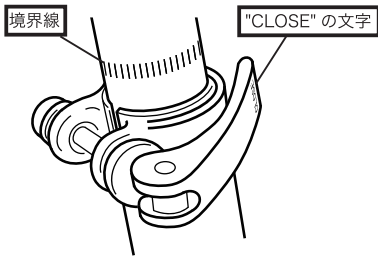


1. ロックボタンを押してロックを解除し、折りたたまれているハンドルステム上部(ハンドルバーが装着されている側)を起こします。ハンドルステムが正しく起こされると自動的にロック機構が働き、ハンドルステムが固定されます。

2. クイックリリースレバーを①の方向から②の方向へ完全に倒して閉じます。このとき、レバーが完全に倒れていること、折りたたみ部にがたつきが無いことを確認してください。クイックリリースレバーの締め付けが緩いと感じるとき、またはきついと感じるときは、別冊「取扱説明書」を参照のうえ調整してください。

自転車を折りたたむ際は、クイックリリースレバーを戻したのち、ロックボタンを押してハンドルステム上下のロックを解除し、ハンドルステム上部を折りたたむと自動的にロック機構が働き、折りたたまれた状態のまま固定されます。

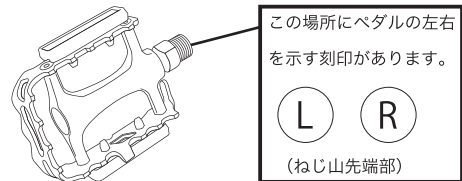
## サドル高さの調整



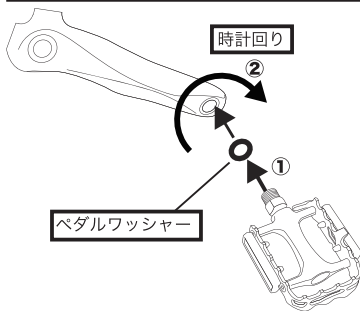
シートポストをフレームに差し込みます。このとき、シートポストのみをフレームに差し込むとフレーム内へシートポストが脱落し、取出しが困難になる場合があります。必ず、シートポストにサドルが取り付けられた状態にて作業を行ってください。また、サドルの高さを調整する際、必ずシートポストに刻まれた限界線がフレームに隠れるように調整を行ってください。調整後はクイックリリースレバーが確実に倒され「CLOSE」の文字が外側にあること（文字が無いものはレバーにガタが無く部品同士が固定されているか）、またしっかり取り付けられて脱落下ずれの危険が無いかを確認した上でご乗車ください。

## ペダルの取付

ペダルには左右の区別があります。まずはペダルの左右を確認してください。ペダル左右は、右の画像に示す位置に記されています。（右足側=R、左足側=L、を示す刻印があります）



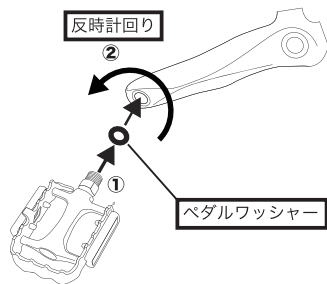
## ペダル（右足側）の取付



まず、ペダルワッシャーを右足側ペダルの取り付けネジにはめ込みます。

右足側ペダルは「正ねじ（時計回りにペダル軸を回転させて取り付ける）」となっており、ペダル軸ねじ山ををクランクのねじ穴にあわせ、時計回りに回転させて取り付けます。まずは指先でペダルをねじ込み（①）、その後付属のレンチを使用して確実にペダルをクランクに固定してください（②）。

## 重要 ペダル（左足側）の取付



左足側のペダルは走行中に脱落しないよう「逆ネジ（反時計回りにペダル軸を回転させて取り付ける）」になっており、通常ネジを締める方向（時計回り）とは逆になりますので、ご注意ください。まずはペダルワッシャーを左足側ペダルの取り付けネジにはめ込みます。ペダル軸ねじ山をクランクのねじ穴にあわせたのち、反時計回りに回転させて取り付けます。まずは指先でペダルをねじ込み（①）、その後付属レンチを使用して確実にペダルをクランクに固定してください（②）。このとき、ペダルを無理矢理クランクにねじ込まないでください。**無理矢理ペダルをねじ込んで自転車を走行させると大変不安定になるほか、クランクのネジ山が削れてペダルが脱落してしまい、大変危険なうえ、クランクの修理も不可能になりますので、ご注意ください。**

最後に、ペダルの左右が正しく取り付けられているかを再度確認し、また、クランクに対してペダルがまっすぐねじ込まれているか（斜めに入っていないか）を確認してください。また、取り付けたのちは、ペダルのねじ山がクランク内に全て隠れていることを確認してください。走行中は、ペダルの端に荷重をかけないでください。ペダルの端のみに過度な荷重をかけると破損に繋がる可能性があります。ご使用の際は、ペダル面均等に、そしてなるべく取り付け軸付近に荷重をかけるようにして走行してください。また、その際は衣類（ズボンやスカートの裾など）が回転部に巻き込まれないようにご注意ください。スソバンド等のご使用をお勧めします。

## 乗車の前に

組立・調整が終了したのち、各部に緩みやガタつきが無いか、部品はしっかりと取り付けられているかを再度確認してください。日常点検については、別冊の取扱説明書を参照してください。

※当説明書内容の無断転用を禁止します。

Copyright © 2009 BE-S CO.,LTD. All rights reserved.

20091127J