

DOPPELGÄNGER®

ドッペルガンガー ポータブルステレオスピーカー BS-2 (ブラック) / BS-3 (オレンジ) 取扱説明書



注意

この度は、弊社製品をお買い上げ頂き、誠にありがとうございます。製品を正しくご使用頂くために、本取扱説明書をご使用前に必ずよくお読み下さい。また、読んだ後は本書を大切に保管して下さい。

本製品のサポート情報や説明はホームページでもご覧頂けます。

<http://www.be-s.co.jp/>

■本製品の仕様

【本体】

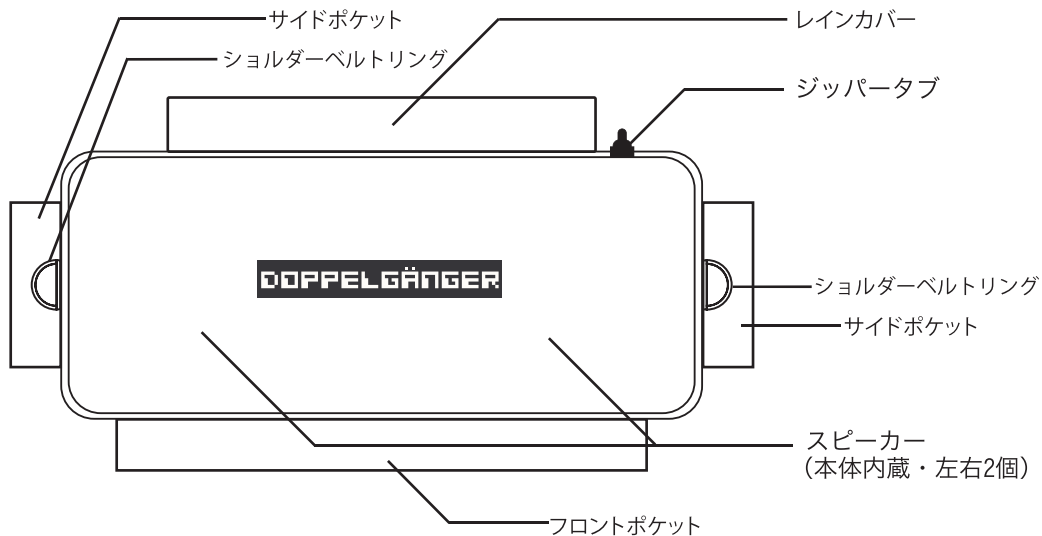
- 材質：本体外側 / ポリエステルメッシュ、ナイロン 1680D 内部構造材：EVA
- サイズ：(約) 幅 20 ×奥行き 10 ×高さ 20cm
- 電源：単三形乾電池 2 本 (別売)
- 電池持続時間：(約) 10 ~ 15 時間 (アルカリ乾電池使用の場合です。また、電池持続時間は出力等の使用状況により変化します)
- プラグ形式：3.5mm ステレオミニプラグ / ケーブル長 (約) 42cm
- 本体重量：(約) 460g (電池含まず)
- 付属品：ショルダベルト 長さ：(約) 70 ~ 130cm

【スピーカー・アンプ部】

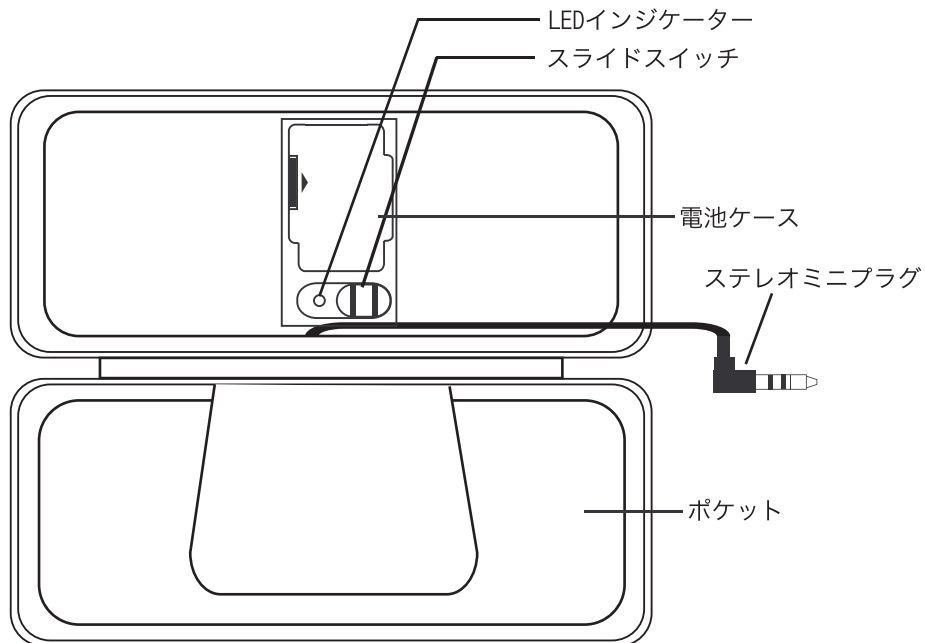
- 周波数特性：150-20,000Hz
- インピーダンス：4 Ω
- スピーカー直径：40mm
- 実用最大出力：3W(1.5W × 2)

※製品の改良のため、予告無く仕様を変更することがあります。

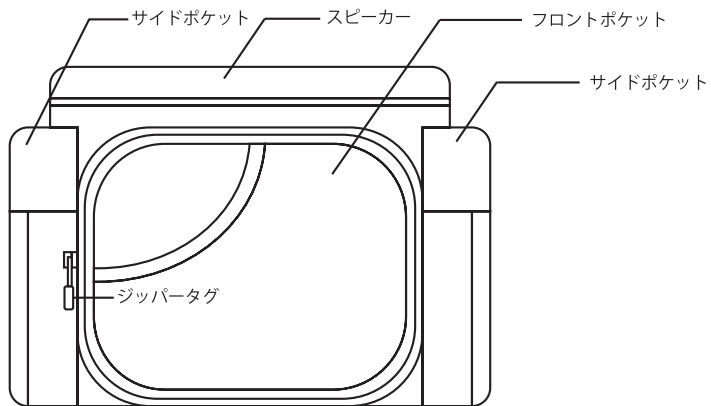
<上から見た図>



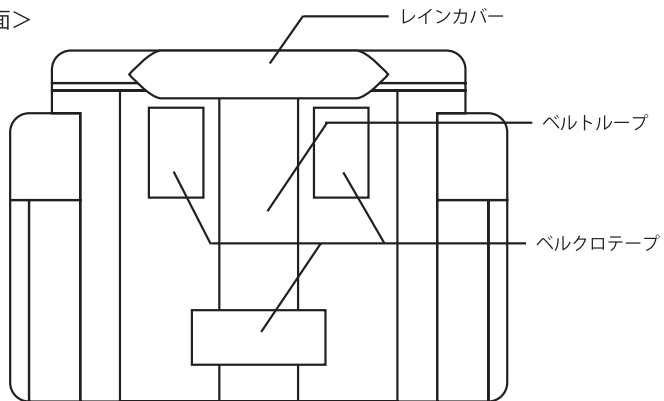
<本体を開いた状態>



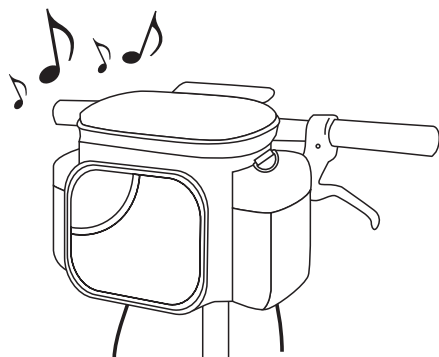
<前面>



<後面>



自転車ハンドルバー取り付けイメージ図



ショルダーベルト



■ご使用方法

1. ジッパーをあけて本体を開き、スライドスイッチが「OFF」位置（LED インジケーターとは逆の方向）にあることを確認します。電池ケースの蓋を押さえるベルクロテープを外して電池ケースの蓋を開け、電池を挿入します。電池ケース内には電池の方向性が記されています。方向(+/-)を合わせ、正しく挿入し、電池ケースの蓋を閉じます。
2. ポータブルオーディオプレーヤーの電源がOFFになっていることを確認してからステレオミニプラグへ接続します。また、ポータブルオーディオプレーヤーの音量はあらかじめ最小に設定しておいて下さい。
3. 本製品のスライドスイッチをLED インジケーターの方へスライドさせ、電源を入れます。LED インジケーターが青く点灯し、準備が整います。
4. ポータブルオーディオプレーヤーの電源を入れ、ボリュームを少しづつ上げます。
5. 自転車のハンドルバーとウェストとショルダーかけ3スタイルお使い頂けます。

■メンテナンスについて

- 本製品をご使用にならないときは、必ず電源を切ってください。また、長期間ご使用にならないときは、電池を取り出して保管して下さい。
- 音量が低く感じられるようになったとき、音質が下がったと感じられるようになったときは電池を交換して下さい。
- 湿度の高い場所、高温になる場所を避けて保管して下さい。
- 本製品の汚れは乾いた柔らかい布でふき取ってください。汚れがひどい場合は、水をしみこませた後に強く絞った布で汚れをふき取った後に乾拭きし、乾燥させてください。このとき、本体内部に水が入ったり、生地に水がしみこまないようご注意ください。

ご注意

- ポータブルオーディオプレーヤー以外を音源としないで下さい。故障の原因となります。
- 音が割れる程度の大音量でのご使用は故障の原因となりますのでおやめ下さい。
- 本製品、またポータブルオーディオプレーヤーの電源が入ったままでステレオミニプラグの抜き差しを行わないで下さい。
- ポータブルオーディオプレーヤーとステレオミニプラグの抜き差しは、必ずステレオミニプラグ本体を持って行って下さい。ケーブルを引っ張るようにしてプラグを抜くと、断線の原因となります。
- 接続するポータブルオーディオプレーヤーの電源は、あらかじめ最小に設定しておいて下さい。
- 本製品の上に物を乗せないで下さい。
- 本製品を投げたり、落下させないで下さい。
- 振動が強い場所や、湿度の高い場所、水滴のかかる場所、高温になる場所では使用しないで下さい。
- 本製品を分解・改造しないで下さい。
- 古い電池と新しい電池、また異なる種類の電池を一緒に使用しないで下さい。
- 本製品は音を発する機器です。ご使用にあたっては、周囲に配慮した使用を心がけて下さい。
- 本来の目的以外には使用しないで下さい。
- 製品に異常を感じた場合、ただちに使用を停止して下さい。

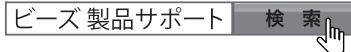
製品サポート・部品販売

■製品サポートページ

最新の製品情報・サポート情報等を弊社ホームページでご確認ください。

【PCサイト】

<http://www.doppelganger.jp/>



■製品サポートお問い合わせ ※お問い合わせフォームをご利用ください。

【PCサイトお問い合わせフォーム】

http://www.be-s.co.jp/support/sp_form/top.html

【電子メール】sp@be-s.co.jp

※上記フォームをご利用できない場合に限り、必要事項をご記入の上、こちらにお問い合わせください。

※営業時間外のお問い合わせにつきましては、翌営業日にご返答差し上げます。

【TEL】06-6732-4310(平日9:00~17:00 土日祝休、盆休、年末年始休)

※ サービス向上のため、お電話の内容は全て録音させていただいております。

※ できる限りお問い合わせフォームよりお問い合わせください。

>>> お問い合わせの際は、製品名・型番、ご購入店名、ご購入年月日、ご住所、お名前、ご連絡先をお知らせください。



ビーズ株式会社
be-s Co., Ltd.

〒577-0012 大阪府東大阪市長田東1丁目1番10号

※当説明書内容の無断転用を禁止します。

Copyright© 2012 BE-S CO.,LTD. All rights reserved.