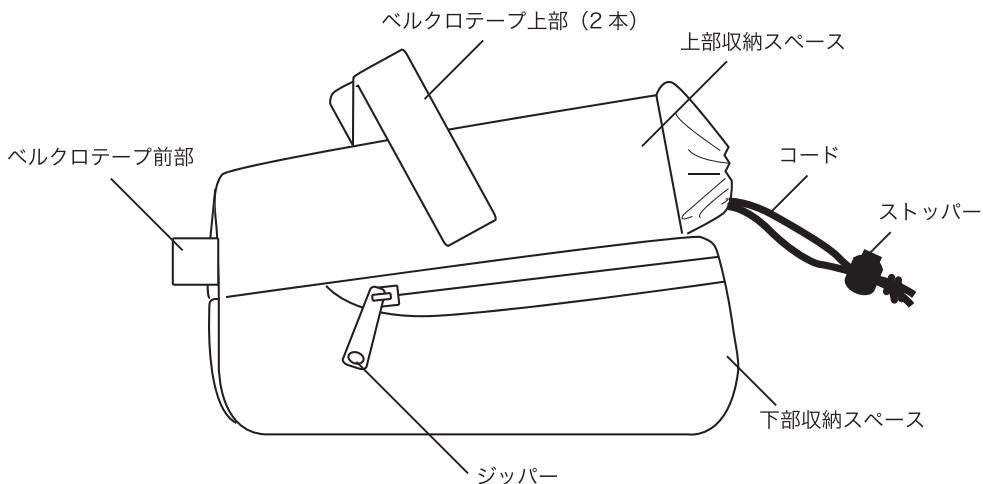


# ドッペルギャンガー ボトルバッグ DB-1 取扱説明書

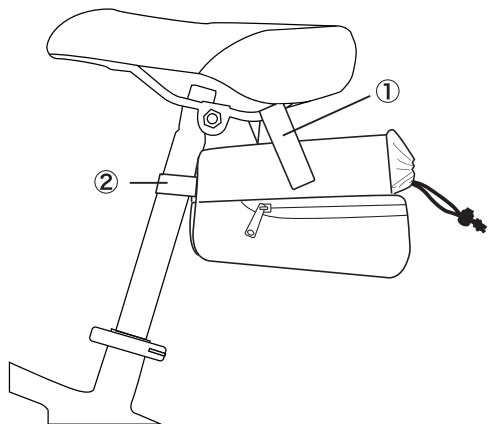
## DOPPELGÄNGER®

※本製品をお買いあげいただきまして誠にありがとうございます。本製品をご利用の際は、必ずこの説明書をよくお読みの上、ご使用ください。また、お読みいただいた後この説明書は大切に保管してください。

### 各部の名称



### 自転車への取り付け



① 「ベルクロテープ上部」2本を、自転車サドルのレール2本へ取り付けます。

② 「ベルクロテープ前部」を自転車シートポストへ取り付けます。

※ベルクロテープ各部分は、バッグが脱落しないよう、しっかりと取り付け・固定してください。

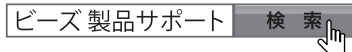
※「上部収納スペース」には、一般的な500mlサイズのペットボトルを収納することができます。ペットボトルを収納した際は、ペットボトルが脱落しないよう、コードを引いた後にストッパー上部のボタンを押してストッパーをコード付け根まで移動させ、しっかりと上部収納スペース収納口を閉じてください。

## ■製品サポートページ

最新の製品情報・サポート情報等を弊社ホームページでご確認ください。

【PCサイト】

<http://www.doppelganger.jp/>



## ■製品サポートお問い合わせ ※お問い合わせフォームをご利用ください。

【PCサイトお問い合わせフォーム】

[http://www.be-s.co.jp/support/sp\\_form/top.html](http://www.be-s.co.jp/support/sp_form/top.html)

【電子メール】[sp@be-s.co.jp](mailto:sp@be-s.co.jp)

【TEL】06-6732-4310(平日9:00~17:00 土日祝休、盆休、年末年始休)

※ サービス向上のため、お電話の内容は全て録音させていただいております。

※ できる限りお問い合わせフォームよりお問い合わせください。

>>> お問い合わせの際は、製品名・型番、ご購入店名、ご購入年月日、ご住所、お名前、ご連絡先をお知らせください。



**ビーズ株式会社**  
**be-s Co.,Ltd.**

〒577-0012 大阪府東大阪市長田東1丁目1番10号

※当説明書内容の無断転用を禁止します。

Copyright © 2012 BE-S CO.,LTD. All rights reserved.