

重役倶楽部[®]



VT - 35 煌

※本製品をお買いあげいただきまして誠にありがとうございます。本製品をご利用の際は、必ずこの説明書をよくお読みの上、組立・ご使用ください。また、お読みいただいた後この説明書は大切に保管してください。

※当説明書内容の無断転用を禁止します。

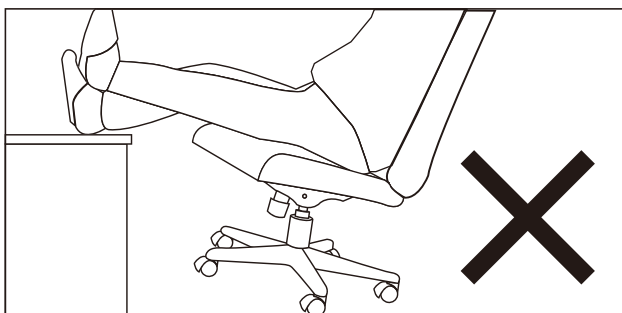
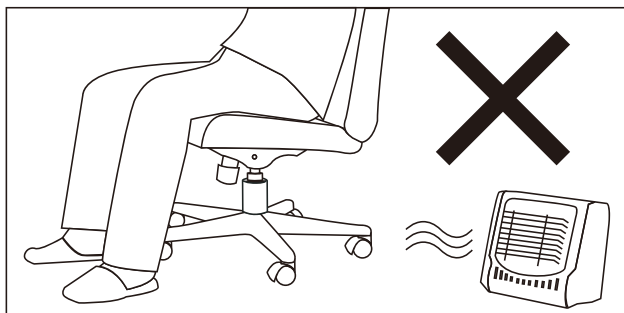
Copyright© 2008 BE-S CO.,LTD. All rights reserved.

ご注意

- ※直射日光を避け、熱に近づけないでください。
- ※椅子の上に立ったり、脚立代わりに使用しないでください。
- ※椅子をカート、台車などの代わりに使用しないでください。
- ※キャスターが浮くほど椅子を傾けないでください。
- ※椅子に物をかけたり、置いたりしないでください。転倒のおそれがあります。
- ※勢いよく椅子に座らないでください。転倒や破損のおそれがあります。
- ※本製品は一人用です。二人以上で乗らないでください。
- ※すべてのネジをしっかりと締め、正しく組み立ててください。
- ※誤った組み立て、またネジが緩んだまま使用すると本体破損の原因となります。
- ※月に一度はネジの緩みがないか確認してください。
- ※構成部品に異常が生じた場合、または破損した場合は本製品のご使用を止めてください。
- ※ガスシリンダーは絶対に分解しないでください。大変危険です。
- ※ガスシリンダーに熱いものを近づけないでください。
- ※本製品を廃棄の際は、各地方自治体の廃棄区分に従って廃棄してください。

禁止 (ヒーター禁止)

ストーブやホットカーペット、床暖房などの熱により、椅子の脚部やキャスターなどのプラスチック部分に変形したり、劣化したりする場合があります。椅子のプラスチック部分を熱に近づけないようご注意ください。



禁止 (傾け禁止)

キャスターが浮くほど椅子を傾けると転倒の恐れが有り大変危険です。また、脚部破損の原因にもなりますので絶対にお止めください。

※組み立て時のご注意（組み立て前にお読み下さい）


- 組み立てる前に、必ず各部品に不具合がないかご確認ください。
- 組み立て作業は二名以上で行ってください。
- 怪我や汚れを避けるために手袋を着用して組み立て作業を行ってください。
- 組み立て時は床などを傷つけないように十分にご注意ください。
- ネジで固定する部品は、まずかるく全てのネジを仮止めし、部品がしっかりと組み合わさったことを確認してから、再び全てのネジをしっかりと締めてください。
- 各部品はしっかりと固定してください。締め付け、かみ合わせが緩いと危険です。
- クッション部は開梱時にくぼんでいることがありますが、時間が経つと復元します。
- ガスシリンダーは一旦組み上げると、取り外しが困難になります。


■梱包を開梱して各パーツが揃っているか、また不具合がないかご確認ください。


※部品の不足、不具合のあった場合は商品到着後1週間以内に巻末の連絡先へご連絡ください。1週間を過ぎてからのお申し出の場合は実費をご請求させていただく場合があります。

記号	部品名称	数量
①	ベース	1
②	肘掛け	2
③	背部	1
④	座部	1
⑤	キャスター	5
⑥	脚部	1
⑦	ガスシリンダー	1
⑧	シリンダーカバー	1

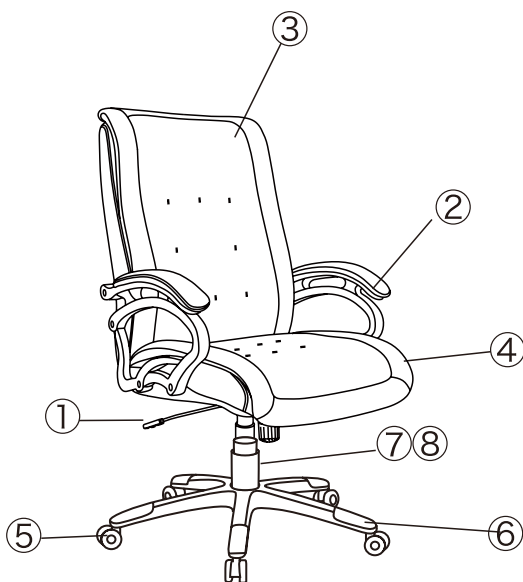
 ネジ・・・12本

 ワッシャー（小）・・・8個

 ワッシャー（大）・・・4個

 ネジキャップ・・・8個

 六角レンチ：1本



座部にベースを取り付ける

⚠ 注意

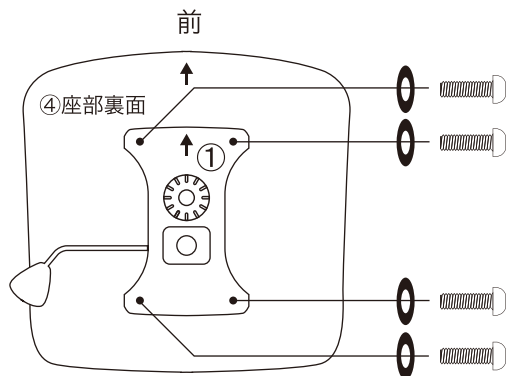
※まずはネジを締める前にネジ穴にある布かすなどをきれいに取り除いてください。

※ネジを無理にねじ込むとネジ穴を破損させる恐れがあります。ネジはまず手で軽く仮止めし、

全てのネジがネジ穴に入ることを確認してからまっすぐに、しっかりと締めてください。

※ベースを取り付ける向きに注意してください。

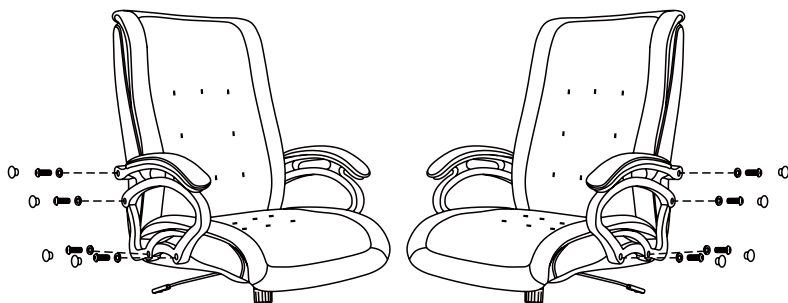
●使用するネジ：ネジ×4、ワッシャー×4



背もたれ部、肘掛けの取り付け

左右の肘掛けを取り付けることで、背もたれ部と座部を組み立てます。

●使用するネジ：ネジ×8、ネジキャップ×8



⚠ 注意

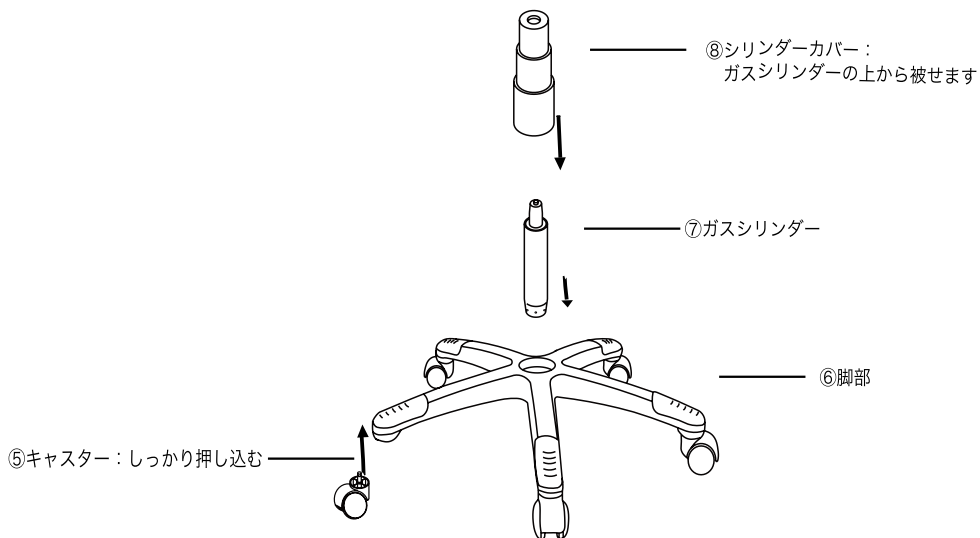
無理にネジをねじ込むとネジ穴が破損します。必ずネジを締める前にネジ穴をきれいにし、まっすぐにネジをねじ込んでください。

ワンポイントアドバイス：背もたれ、座部を横に倒した状態で、上記番号順にネジを緩く締めて行きます。両方のひじ掛けを取り付けた後に、左右のひじ掛けのネジを完全に締めてください。

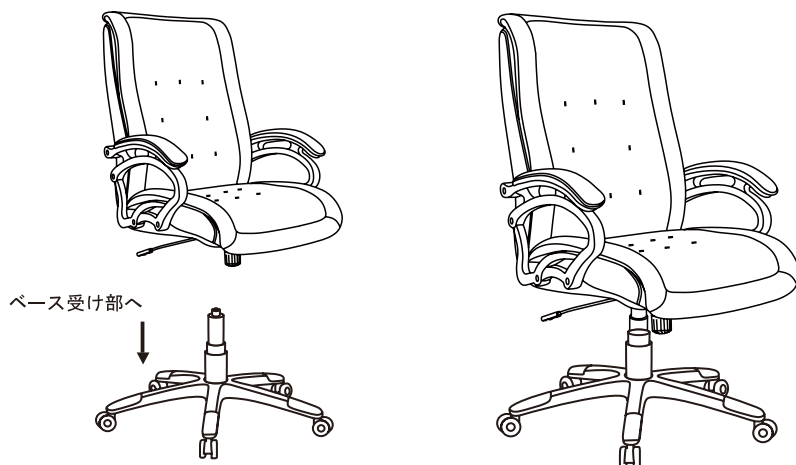
土台部（脚部）を組み立てる

キャスターを脚部に、しっかりと奥まで差し込んでください（5個）。

次に、脚部にガスシリンダーを乗せ、その上からシリンダーカバーをかぶせます。



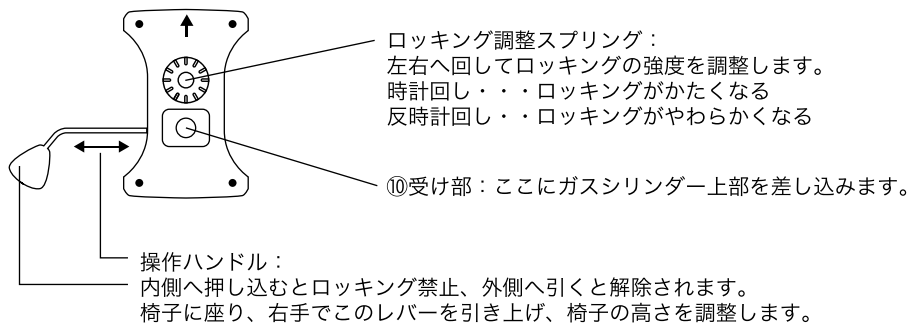
土台脚部に上半部を乗せて完成です



■ガスシリンダーについて

使い始めや長期間使用しなかった場合、動きにくい場合があります。この場合、椅子に座り操作ハンドルを何度か強めに上へ引き上げてください。

■ベース部の操作



⚠ 注意

操作の際に手などははさまないようにご注意ください。 またロック中は、はさむ恐れがありますのでベースに手などを近づけないようにご注意ください。

■補足説明（椅子の分解について）

ガスシリンダーは一旦組み上げると、取り外しが困難になります。引っ越しなどで分解する必要が生じたときは、市販のゴムハンマーなどで脚部、ベース部を軽く何度もたたくことで取り外しできる場合があります。詳しくは製品サポートページをご覧ください。
<http://www.be-s.co.jp/>

※作業は手袋をはめて怪我等をしないよう十分に注意し、自己の責任において行ってください。
作業で生じた事故、破損等は製品保証の対象外となります。